

组合式炉具系列

thermaline 90 - 800毫米燃气 扒炉 台面, 混扒, 2加热区, 单边

项目# _____

型号# _____

名称# _____

SIS # _____



589550 (MCHFEAHDPO)

 燃气 扒炉台面, 混扒, 2加热
 区, 单边, 800X900X700H

产品概述

产品概述

设备结构遵守DIN18860_2最小20毫米滴落口和70毫米炉底柱形底部。内部为2或3毫米厚的AISI304不锈钢, 坚固能负荷繁重任务。厚2毫米的AISI304不锈钢工作台面。平滑表面设计方便清洗。采用THERMODUL连接系统的无缝操作平面可防止灰尘渗透。镀铬生铁带有防粘涂层优化烧烤效果。安全型恒温器和温度调节装置。使用电池电子点火带有热电偶增加安全性。烹饪表面带有大型排水孔允许油脂残渣通过排水口收集在集油盆内。过热情况下, 过热保护装置自动停止机设备运作。金属按钮带有嵌入式卫生软硅胶把手容易操作和清洁

主要特性

- 可选择一个或两个加热区域。没有加热区域都有一个提示灯显示工作状态
- 烹饪表面带有大型排水孔允许油脂残渣通过排水口收集在集油盆内
- 高温保护: 一个温度探针开关防止温度过高
- 安全型恒温器和温度调节装置
- 在烹饪表面背面和侧面带有很高的不锈钢挡板
- 设备可以独立控制一半的烹饪表面操作
- 所有的主要部件都可以从前面接触到
- THERMODUL连接系统与工作台无缝连接当设备与其他设备连接时避免连接部分污染并且在设备移动或维修时方便移动
- 金属按钮带有嵌入式卫生软硅胶把手容易操作和清洁。特殊的设计防止液体和土壤渗透入重要组件
- 清晰可见的大数显控制由钢化玻璃制成耐热耐化学侵蚀, 显示温度和能源调节。显示器同时显示设备的开/关状态和加热元件的开/关状态
- 使用电池电子点火带有热电偶增加安全性
- 点火带有LED指示

结构

- 2面幕后工作台使用1. 4301 (AISI304)
- 设备结构遵守DIN18860_2最小20mm滴落口和70mm炉底柱形底部
- 轻松的清洁所有平坦表面包括一些小的隐蔽角落
- 烹饪表面使用镀铬生铁带有防粘涂层优化烧烤效果
- 2/3平1/3坑扒板
- IPX4防水认证
- <p>采用不锈钢材质的内部框架, 确保重型设备的高强度稳固性。</p>

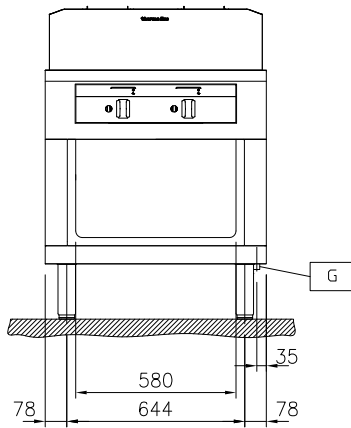
可选配件

- 嵌条, D900, TL-TL/TL-PXXN/PXXN-PXXN PNC 912502
- 靠墙安装补平不锈钢侧板, 900x700毫米, 岛式 PNC 912512
- 护栏 800*130毫米 PNC 912526
- 护栏 800*200毫米 PNC 912556
- 折叠侧支板 300*900毫米 PNC 912581
- 折叠侧支板 400*900毫米 PNC 912582
- 固定侧支板 200*900毫米 PNC 912589
- 固定侧支板 300*900毫米 PNC 912590
- 固定侧支板 400*900毫米 PNC 912591
- 不锈钢前踢脚板 宽度800毫米 高度=200毫米 PNC 912634
- 不锈钢侧踢脚板 (左右两边) 座地式 宽度 900毫米, 高度=200毫米 PNC 912657

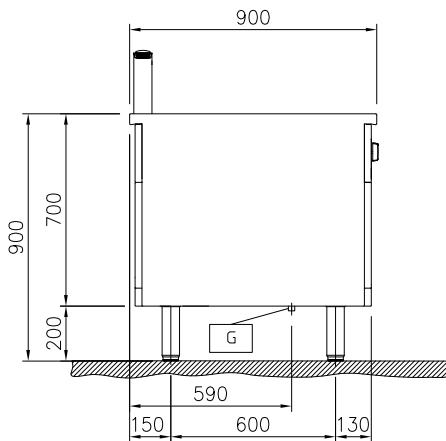
审核: _____

- 不锈钢踢脚板 (左右两边) 背靠背 宽度1810毫米 高度=200毫米 PNC 912663
- 800*900*200毫米不锈钢基座, 岛式 PNC 912958
- 连接扶手套件, 右 PNC 912975
- 连接扶手套件, 左 PNC 912976
- 左侧端点补平嵌条 PNC 913111
- 右侧端点补平嵌条 PNC 913112
- 平扒刮片 PNC 913119
- 坑扒刮片 PNC 913120
- Thermaline 90 左侧嵌条, 12毫米侧板 PNC 913202
- Thermaline 90 右侧嵌条, 12毫米侧板 PNC 913203
- 背靠背安装不锈钢侧板, 左, 高度=700 PNC 913222
- 背靠背安装不锈钢侧板, 右, 高度=700 PNC 913223
- T形嵌条, therma80/90用, 背靠背安装 长2000毫米 PNC 913227
- 连接件, TL90系列设备与非therma设备或是一体炉的连接组件 PNC 913232
- 支板TL80/85/90 单边, TL80 双边 橱柜-580 PNC 913234
- 不锈钢侧边嵌条组件, THERMALINE 90, 背靠式 (左) 12.5毫米 PNC 913251
- 不锈钢侧边嵌条组件, THERMALINE 90, 背靠式 (右) 12.5毫米 PNC 913252
- 不锈钢侧边嵌条组件, THERMALINE 90, 背靠式 (左) 补平 PNC 913255
- 不锈钢侧边嵌条组件, THERMALINE 90, 背靠式 (右) 补平 PNC 913256
- 支板侧挡板 TL90 座地式. 高度=700毫米 PNC 913260
- 支板侧挡板 B2B, TL90 (左) 高度=700毫米 PNC 913275
- 支板侧挡板 B2B, TL90 (右) 高度=700毫米 PNC 913276
- 搁板固定组件, TL80/85/90, 单边固定+TL80, 双边固定, 下柜内部宽度=580毫米 PNC 913281
- 不锈钢隔板 900×700毫米 左/右 PNC 913672
- 不锈钢侧盖板, 平齐式 900×700毫米 左/右 PNC 913688

前视

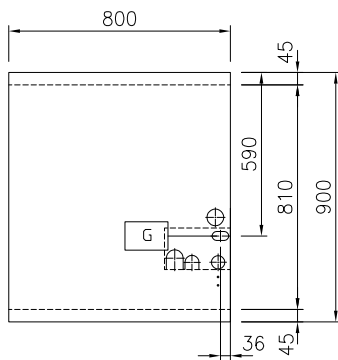


侧视



EQ = 等电位螺丝
G = 燃气入口

俯视



燃气

燃气功率:	20 kW
燃气类型选项:	
燃气入口:	1/2"

主要信息

烹饪面积深度:	615 mm
烹饪面积宽度:	700 mm
工作温度最低:	110 °C
工作温度最高:	270 °C
外部尺寸(宽):	800 mm
外部尺寸(深):	900 mm
外部尺寸(高):	700 mm
下柜内部尺寸(宽度)	580 mm
下柜内部尺寸(高度)	330 mm
下柜内部尺寸(深度)	740 mm
净重:	150 kg
结构:	连底座; 单边操作